

EX-6 シリーズ

HITACHI

EX

2600



油圧ショベル

- 型式：EX2600-6
- エンジン定格出力：1,119 kW (1,520 PS) グロス
- 運転質量：バックホウ：254,000 kg
ローディングショベル：252,000 kg
- パケット容量：バックホウ：新 JIS：17.0 m³
ローディングショベル：15.0 m³

仕様

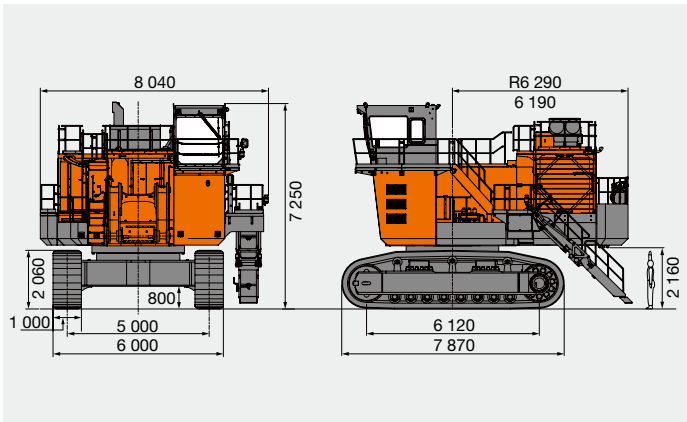
型式	EX2600-6	
	バックホウ	ローディングショベル
運転質量	kg 254,000	252,000
標準バケット容量	m ³ 17.0 (新 JIS)	15.0
標準シュー幅	mm 1,000	
性能		
接地圧	kPa(kgf/cm ²) 185(1.89) / 183(1.87)	
旋回速度	min ⁻¹ (rpm) 3.8 (3.8)	
走行速度 高/低	km/h 2.3/1.6	
登坂能力	% (度) 58 (30)	
最大掘削力	バケット アーム	
	kN(kgf)	830 (84,600) / 943 (96,200)
	kN(kgf)	785 (80,000) / 918 (93,600)
エンジン		
名称	カミンズ QSKTA50-CE	
定格出力 グロス	kW/min ⁻¹ (PS/rpm) 1,119 / 1,800 (1,520/1,800)	
総行程容積	L (cc) 50.0 (50,000)	
油圧装置		
油圧ポンプ形式	可変容量形ピストン式 X 6	
主リリーフ弁セット圧	MPa(kgf/cm ²) 29.4(300)	
油類の容量		
燃料タンク容量 (軽油)	L 5,300	
作動油タンク容量	L 全量 3,170 / (タンク基準レベル 1,320)	

ダンプトラックへの標準積込み回数

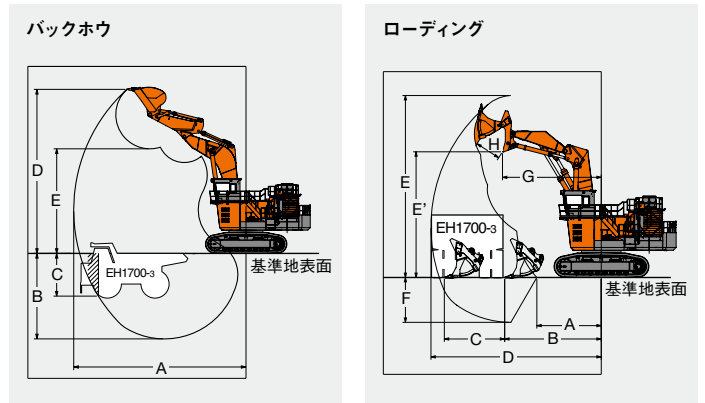
ダンプトラック(呼称サイズ)	EX2600-6	
	バックホウ (バケット容量 17.0 m ³)	ローディングショベル (バケット容量 15.0 m ³)
90 t 級	3 ~ 4	3 ~ 4
140 t 級	5	5 ~ 6

寸法図

単位：mm



作業範囲図



作業範囲

単位：mm

バックホウ		EX2600-6
フロント長さ	ブーム	8.7 m
	アーム	3.9 m
A 最大掘削半径		16,600
* B 最大掘削深さ		8,250
* C 最大垂直掘削深さ		4,110
* D 最大掘削高さ		15,800
* E 最大ダンプ高さ		10,100
ローディングショベル		EX2600-6
A 床面最小掘削半径		5,340
B 床面仕上げ最小掘削半径		7,980
C 床面水平作業距離		4,980
D 最大掘削半径		14,060
* E 最大掘削高さ		15,010
* E' 最大ダンプ高さ		10,350
* F 最大掘削深さ		3,720
G 最大ダンプ高さ時半径		8,140
H 最大バケット開口幅		2,150

(注) *印寸法はシューラグ高さを含みません。



正しい操作と、周囲への思いやりは、安全作業の第一歩です。

ご使用の前に、必ず「取扱説明書」をよく読み、正しくお使いください。

- カタログに記載した内容は、予告なく変更することがあります。
- 掲載写真は、オプション品を含んでいます。また、販売仕様と一部異なる場合があります。
- 機械を離れるときは、必ず作業装置を接地させるなど、安全に心掛けてください。
- 機体質量3トン以上の建設機械の運転には「車両系建設機械(整地・運搬・積込み用・掘削用・解体用)運転技能講習修了証」の取得が必要です。
- 運転資格の詳細については、下記教習所へお問い合わせください。

日立建機株式会社

東京都文京区後楽 2-5-1 〒112-8563
営業統括本部 ☎ (03) 3830-8040
URL : <http://www.hitachi-kenki.co.jp>

資格取得のご相談は(株)日立建機教習センタの各教習所へ

教習センタ	TEL.03-5826-5271	埼 玉	TEL.048-931-0121
北 海 道	TEL.0133-64-6388	神 奈 川	TEL.042-730-6716
宮 城	TEL.022-364-6143	山 梨	TEL.055-284-3561
茨 城	TEL.029-828-2370	愛 知	TEL.0564-57-7123
水 戸	TEL.029-352-0285	京 都	TEL.075-957-4944
栃 木	TEL.0282-82-8508	岡 山	TEL.086-464-5411
群 馬	TEL.027-230-5311	山 口	TEL.0833-47-1515
		福 岡	TEL.092-963-3634

お問い合わせは・・・

KS-JA195

11.09 (KA/KA, HT₃)