

ZAXIS-5 シリーズ

HITACHI

Reliable solutions

ZAXIS 40U / 50U



後方超小旋回型 油圧ショベル

- 型式: ZX40U-5B / ZX50U-5B
- エンジン定格出力: 27.1 kW (36.9 PS)
- 機械質量: 2柱キャノピ: ZX40U-5B: 4,440 kg / ZX50U-5B: 4,780 kg
4柱キャノピ: ZX40U-5B: 4,450 kg / ZX50U-5B: 4,790 kg
キャブ : ZX40U-5B: 4,580 kg / ZX50U-5B: 4,920 kg
- バケット容量 新JIS: ZX40U-5B: 0.14 m³ / ZX50U-5B: 0.16 m³

いつも、あなたのそばに。 ユーザーフレンドリーなミニショベル。

お客様の声をもとに生まれ変わった新しいZAXISミニショベル。
それは、いつもの仕事が魅力的に思えるほど進化しました。
現場でひととき際立つ美しいボディは、優れたメンテナンスをもたらす機能性から生まれました。
細部にいたるまで、入念につくり込まれた操作空間は、オペレータに快適性をお届けします。
そして、機敏に反応するフロント動作は、さまざまなシーンでZAXIS を操る楽しさをあなたに伝えます。
一緒にいると思わず笑顔になってしまう、素敵なお伴者。
新しいZAXISはいつもあなたのそばにいます。

新しいZAXISの魅力

High Performance

優れた操作性

Comfortability

快適な居住性

Easy Maintenance

容易な整備性



ZAXIS 40U
(キャブ、アタッチメント配管仕様)
※オプションの鉄クローラおよびバケットシリンダガード、ホースプロテクタ、アームレスト付き



ZAXIS 50U
(2柱キャノピ、アタッチメント配管仕様)
※オプションの鉄クローラおよびバケットシリンダガード、ホースプロテクタ、アームレスト付き

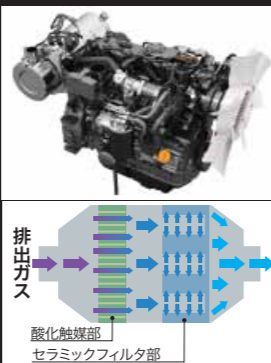


排出ガス2014年基準適合 新世代クリーンエンジン搭載

新型エンジンは、「マフラフィルタ」に代表される排出ガス浄化装置で、PM（粒子状物質）を捕集。さらに「クールD EGR」「コモンレール式燃料噴射システム」「アイソクロナス制御」を新採用し、NOXの低減を追求。排出ガスを可能な限りクリーンにしました。特定特殊自動車排出ガス2014年基準に適合しています。

●マフラフィルタ

排出ガスからPMを除去する濾過装置です。マフラ内のセラミックフィルタによりPMを捕集します。フィルタ内にPMが溜まると、独自の技術で再燃焼し、セラミックフィルタを再生します。



燃料消費を少なくする 新テクノロジー

低燃費を決定づける鍵のひとつ、それが電子ガバナを採用した新エンジンです。エンジン回転数制御を電子化することで、正確なエンジンコントロールが可能となりました。

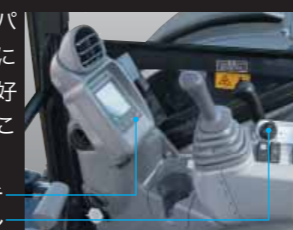
ECO (エコノミー)モード / PWR (パワー)モード切替え

マルチモニタのスイッチで、2つの作業モードをワンタッチで切り替え可能。

- ECO (エコノミー)モード: 燃費優先
- PWR (パワー)モード: 作業スピード優先

現場の状況に合わせて、最適なパフォーマンスを発揮できます。さらにエンジンコントロールダイヤルで、好みのエンジン回転速度に調整することも可能です。

ECO/PWRモード切替えスイッチ
エンジンコントロールダイヤル



オートアイドル機能

操作レバーを中立にすると、4秒後にエンジンが自動的にアイドル回転速度になる省エネ機構です。

オートアイドルストップ機能(オプション)

長時間のアイドル状態が続きますと、自動的にエンジンを停止する省エネ機構です。停止するまでの時間は、3分、5分、10分、15分より選択可能です。

※本カタログの掲載写真はカタログ撮影用の姿勢です。機械を離れる場合は、必ずフロントアタッチメントを接地させてください。

High Performance

優れた操作性

お客様の声に耳を傾けて、具体的なシーンに応じた「使いやすさ」を追求。現場に強くこだわった設計こそ、日立建機のクオリティです。

さまざまな作業ができる優れた油圧システム

作業負荷に応じて最適なパワーとスピードを制御する可変容量型ポンプ。重作業時には力強いパワーが、軽作業時にはスピーディな作業速度が得られます。一段と迅速かつ安定した作業を実現します。

優れた全操作油圧パイロット式

細やかな動きにも対応できると、定評のあるパイロットレバー。人間工学を基に、人の動きに負担がかからないようにレバーを配置。操作性のよさ、疲れにくさを追求しました。

ダンプ積み込み高さを確保

ダンプと接近した場合でも、十分な積み込み高さを実現。4 t 車ダンプの後方からでも、荷台にバケットを接触することなく積み込みができます。スペースが限られた現場で威力を発揮します。



かき寄せ作業が手早くできるブレード

土砂を集めるかき寄せ作業や、アスファルトのはく離作業がスムーズに行えるように、ブレードとバケットとの間隔を狭めました。



走行速度切替えスイッチで、らくらく走行

ブレードレバー先端に走行速度切替えスイッチを装備。ブレードを操作しながらの変速操作がスムーズに行えます。さらに、「高速走行時自動変速システム」機能も搭載。高速走行時でも、坂道などで高負荷になると自動的に低速に。再び低負荷に戻ると高速に復帰します。



超低騒音対応の上向きマフラ

塀や植込みなどに排出ガスがかりにくくなる、上向きマフラを標準装備。作業時の騒音を低減した超低騒音対応です。



ZAXIS 50U (2 柱キャノピ、アタッチメント配管仕様)
※オプションの鉄クローラおよびバケットシリンダガード、ホースプロテクタ、アームレスト付き

Comfortability

心地よい作業空間

オペレータがストレスなく操作でき、快適であることも、生産性を高める重要なファクター。
日立建機のミニショベルは、人間工学に基づいた設計で、疲れにくく、安全な作業空間を提供します。

シンプルで扱いやすい操作空間

初めて操作するオペレータでも、どこにキースイッチや、エンジンコントロールダイヤルがあるか、一目でわかるような配置になっています。



ZAXIS 50U (2柱キャノピ、アタッチメント配管仕様)
※オプションの鉄クローラおよびバケットシリンダガード、ホースプロテクタ、アームレスト付き

ROPS/OPG (TOP ガード) 対応4柱キャノピ&キャブ(オプション)

シートベルト着用により転倒や物の落下といった事故の際、オペレータの被害を最小限にとどめます。



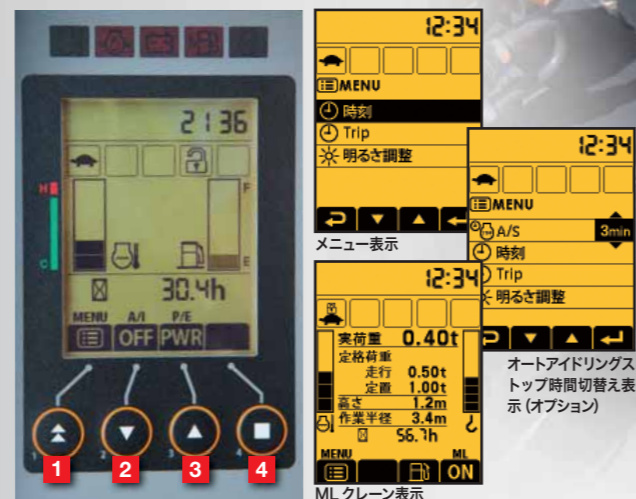
明るいマルチモニターで情報管理

明るく見やすい液晶モニターを採用したマルチモニターシステム。機械の状態、設定、警告などの必要な情報を、モニターのボタンを操作し、簡単に表示できます。

- 1 メニュースイッチ
- 2 オートアイドルスイッチ
- 3 ECO/ PWRモード切替えスイッチ
- 4 MLクレーンスイッチ (MLクレーン仕様機に設定)

表示項目一覧

- 水温計
- 燃料残量計
- アワーメータ
- 時計
- 作業灯表示
- 走行モード表示
- 各種エンジン警告表示
- オーバヒート警告灯
- エンジン油圧警告灯
- チャージ警告灯
- 燃料残量警告灯



ZAXIS 50U (2柱キャノピ、アタッチメント配管仕様)
※オプションの鉄クローラおよびバケットシリンダガード、ホースプロテクタ、アームレスト付き

雨溝付きの大型ルーフ

夏の日差しや雨を遮る大型タイプのルーフです。雨溝を装備し、雨が背面に流れるように配慮しました。

TOPS/OPG (TOP ガード) 対応2柱キャノピ

シートベルト着用により横転時や物の落下といった事故の際、オペレータの被害を最小限にとどめます。

(注)安全基準を満足させるためにキャノピを取り外さないでください。固定している取付けボルトは、再使用すると安全基準を満たさなくなる可能性があります。やむを得ずキャノピを取り外された場合は、最寄りの販売会社へご相談ください。

ニュートラルエンジンスタート機能を採用したロックレバー

ロックレバーをロック位置にしないと、エンジンが掛からない機構です。ロック位置では、旋回駐車ブレーキと走行駐車ブレーキが連動し、作動します。



4way セレクタバルブ式マルチレバー (オプション)

一般的な4種類の操作パターンに対応。慣れた操作へ容易に切り替えられます。操作パターンは、乗車時に点検窓から確認可能。誤操作のリスクを低減します。



ZAXIS 50U (2柱キャノピ、アタッチメント配管仕様)
※オプションのバケットシリンダガード、ホースプロテクタ、アームレスト付き

Easy Maintenance

毎日使うものだから、メンテナンスも簡単に。

上下スライド式エンジンカバー

カバーが後方へ張り出す量が少ないので、メンテナンス作業に広いスペースを必要としません。

スピーディな燃料給油

軽いタンクカバーと大口径の給油口により、燃料給油がスピーディに行えます。70Lの燃料タンクを備えています。

4way セレクタバルブ式マルチレバー (オプション)



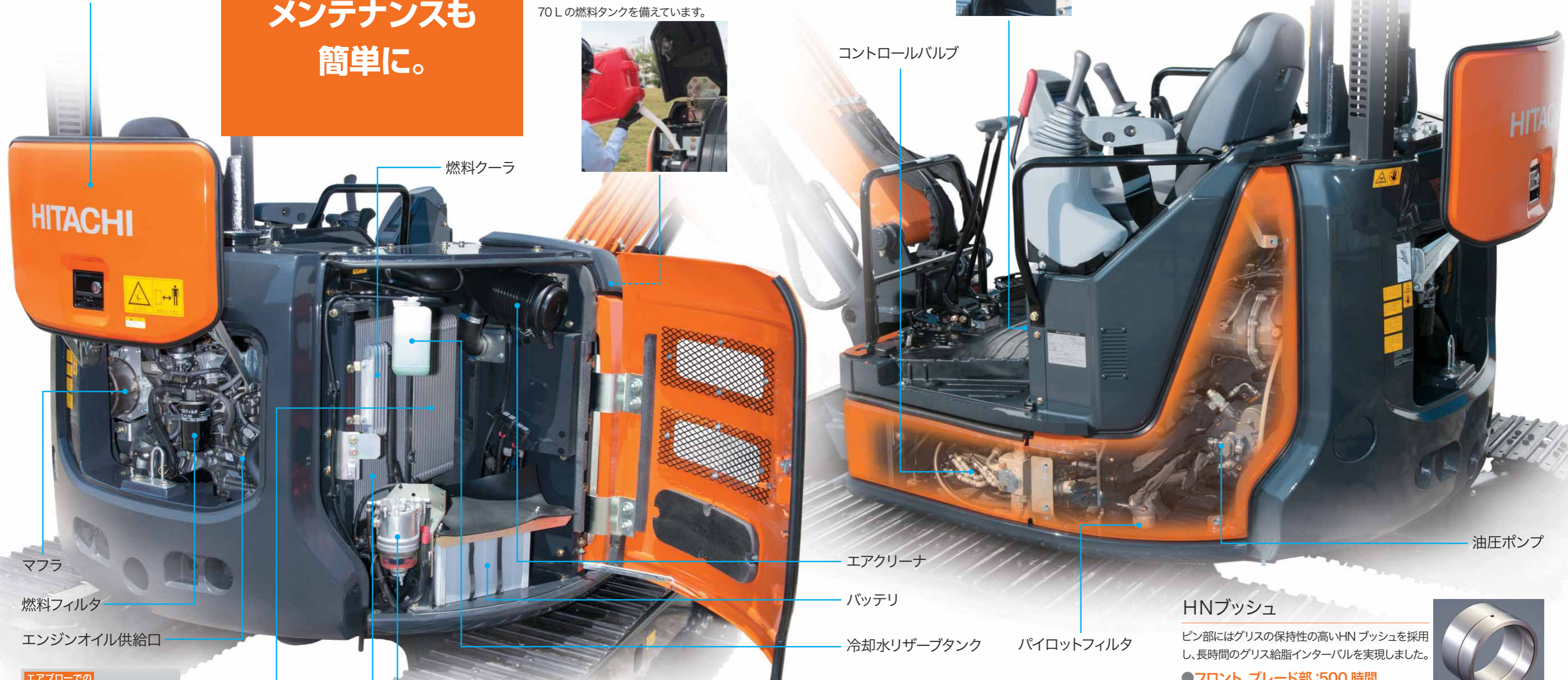
チルトアップフロアで、サービス作業を迅速に

チルトアップにより、コントロールバルブ周りの作業空間が広がり、特殊アタッチメントの装着といった改造作業がスムーズに行えます。

※チルトアップには、オプションのチルトアップデバイスが必要です。作業は取扱説明書をよく読み十分に注意して行ってください。



※写真はZAXIS40Uです。



- 燃料クーラ
- マフラ
- 燃料フィルタ
- エンジンオイル供給口
- 燃料プレフィルタ (油水分離機能付き)

コントロールバルブ

エアクリーナ

バッテリー

冷却水リザーブタンク

パイロットフィルタ

油圧ポンプ

防塵ネット (オプション)



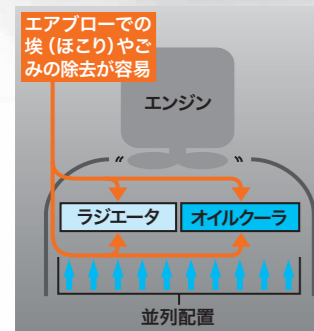
HNブッシュ

ピン部にはグリスの保持性の高いHNブッシュを採用し、長時間のグリス給脂インターバルを実現しました。

- フロント、ブレード部 :500 時間
- バケット部 :100 時間



※このページの透過写真は、機器配置を示したイメージです。



清掃性と冷却性に優れたラジエータ周り

清掃しやすい並列配置のラジエータとオイルクーラを採用。さらに大型ラジエータカバーの通気口により、冷却性能を考慮しています。

エンジンオイルは、スーパーワイドDH-2 が必要です

厳しい排ガス規制に対応するため、エンジンは各メーカーによって独自のシステムが採用されています。ZAXIS 40U/50U のエンジンは、クールD EGR およびマフラフィルタを採用しており、それらにマッチする性能のエンジンオイルが必要となります。エンジン性能を最大限発揮するために、日立純正スーパーワイドDH-2 を必ずご使用ください。



ペール缶 (20リットル)

Durability

優れた耐久性

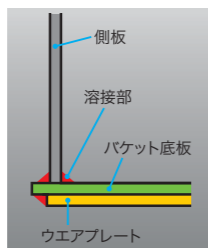
ZAXIS 50U
(2柱キャノピ、アタッチメント配管仕様)
※オプションの鉄クローラおよびバケットシリンダガード、ホースプロテクタ、アームレスト付き

上部旋回体

上部旋回体のサイドフレームは、豊富な実績のあるD型構造体をさらに強化。クローラとDフレーム間の石の挟み込みを考慮し、縦方向の剛性を向上しました。

耐久性のあるフラットボトムバケット

バケット底板の溶接部が摩耗しにくいフラットボトムバケットを標準装備しました。さらに、底板には幅広のウエアプレート溶接して耐久性の向上を図っています。



ボックス型フレームの頑丈なブレード

従来より定評のあるボックス型フレームを採用しています。また、ステー部に開口部を設け、土砂をたまりにくくしました。



盗難予防装置 (オプション)

NSキー (標準装備)をはじめ、3種の盗難予防装置をオプションで用意しました。

- デンキーロックシステム
- 携帯通信端末付きデンキーロックシステム
- イモビライザキー



Global e-Service Owner's Site (オプション)

機械の稼動状況・保守をインターネットで一括管理。

機械情報を活用した、リモートメンテナンス管理

機械の位置情報やメンテナンス情報を携帯電話通信網をより収集し、インターネット経由でお客様へご提供します。日立建機と代理店による迅速で的確なサービスにより、機械の予防保全とお客様の機械管理をサポートいたします。



MLクレーン仕様機 (ZAXIS 40U / ZAXIS 50U)

つり荷走行モードを搭載。小型移動式クローラクレーン。

法律で定める構造と安全装置を装備し、JCA (日本クレーン協会) に合致した小型移動式クローラクレーンです。
運転資格は、下記の修了が必要です。
・つり上げ荷重 1 t 以上 5 t 未満：小型移動式クレーン運転技能講習
・つり上げ荷重 0.5 t 以上 1 t 未満：小型移動式クレーン運転特別教育
また、玉掛け作業は「玉掛け技能講習」の修了が必要です。

最大定格荷重

ZAXIS 40U: 0.99 t (作業半径1.9 m 以下)
ZAXIS 50U: 0.99 t (作業半径2.2 m 以下)



過負荷警報装置(マルチモニタに内蔵)



MLクレーン
スイッチ

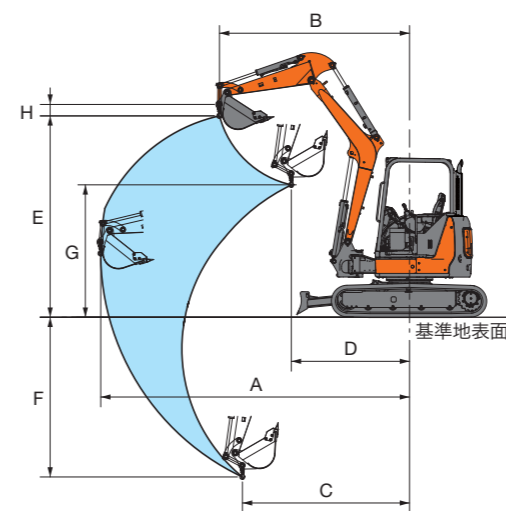
実荷重、定格荷重(走行・定置)、高さ、作業半径を同時に表示できます。

ワンタッチ式格納フック



ワンタッチで、フックの固定と取外しができる便利な格納構造です。

作業範囲

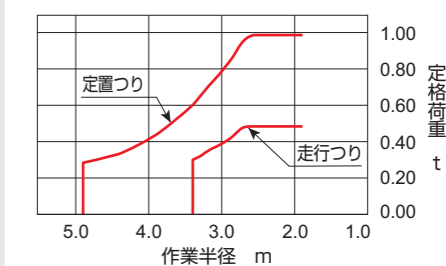


	ZX40U-5B	ZX50U-5B		ZX40U-5B	ZX50U-5B
A	4,990	5,200	E	3,210	3,340
B	3,070	3,220	F	2,620	2,890
C	2,700	2,650	G	2,100	2,200
D	1,910	1,860	H	190	190

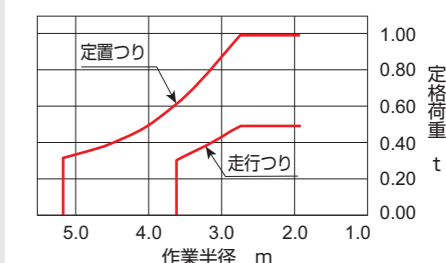
単位: mm

定格荷重曲線

ZAXIS 40U



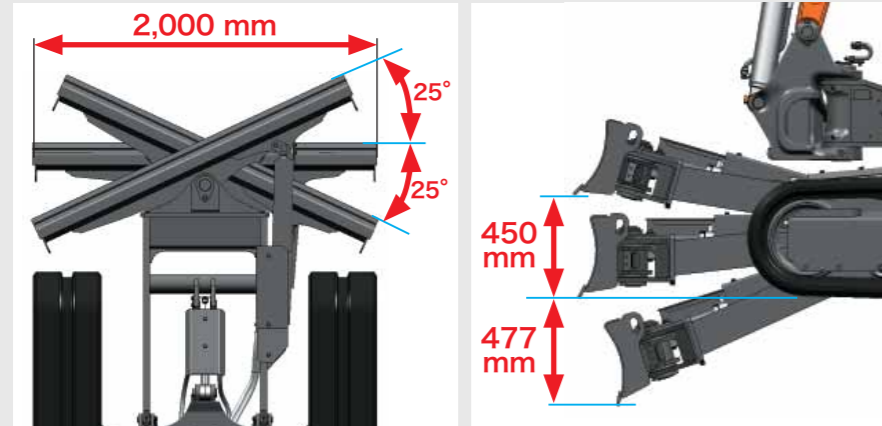
ZAXIS 50U



※受注対応品

アングルブレード仕様機 (ZAXIS 50U)

ブレードのアングル操作を最大で左右25°まで操作が可能。
アングル操作は、ブレードレバーのボタンで容易に行えます。



ブレードレバー
走行速度の高低速切替スイッチは、右コンソールに配置されます。

仕様

		ZX50U-5B
機械質量	kg	5,010 (ゴムクローラ、4柱キャノピ)
標準シュー幅	mm	400
接地圧	kPa (kgf/cm ²)	28 (0.29)
ブレード最大上昇量	mm	450
ブレード最大降下量	mm	477

〈注〉・単位は、国際単位(SI)による表示です。()内は、従来の単位表示を参考値として併記しました。

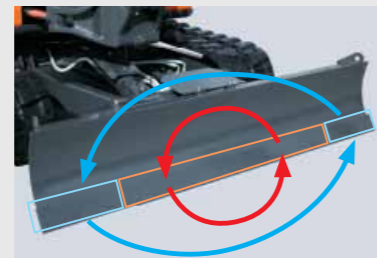
※受注対応品

PATブレード仕様機 (ZAXIS 40U / ZAXIS 50U)

ブレードのアングルとチルト動作ができ、狭い現場の整地作業をスピーディに処理。
ブレードには反転式カッティングエッジや強化型シリンダカバーを装備しました。



反転式カッティングエッジ



強化型シリンダカバー



仕様

		ZX40U-5B	ZX50U-5B
機械質量	kg	4,970*	5,310*
接地圧	kPa (kgf/cm ²)	29 (0.29)	31 (0.31)
標準シュー幅	mm	400	400
ブレード幅	mm	2,120	2,120
ブレード最大上昇量	mm	455	455
ブレード最大降下量	mm	465	465

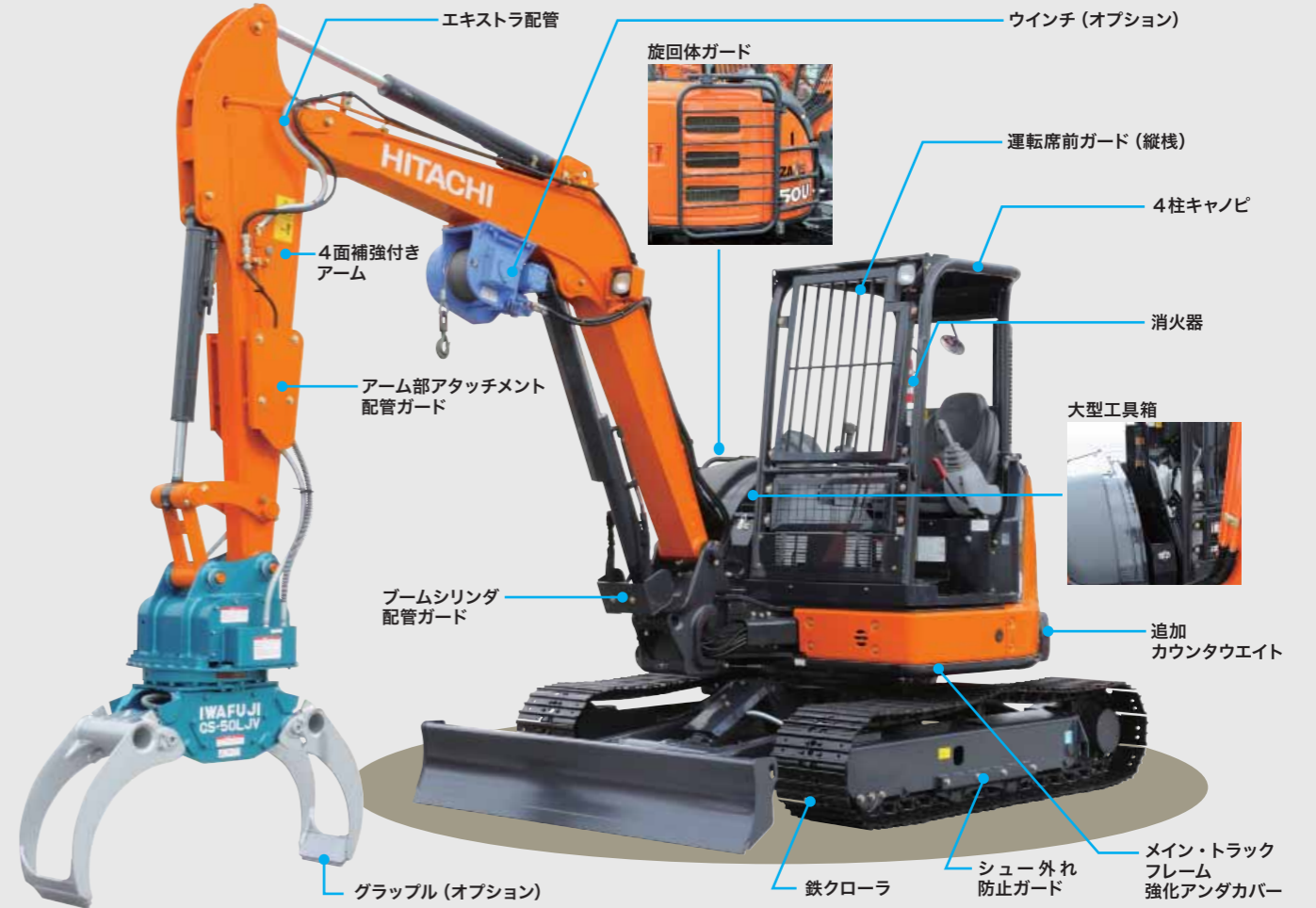
〈注〉・*2柱キャノピ時の値になります。

・単位は、国際単位(SI)による表示です。()内は、従来の単位表示を参考値として併記しました。

※受注対応品

林業仕様機 (ZAXIS 50U)

コンパクトなボディサイズを生かして、狭い林内現場に容易に進入。
原木の運搬作業や、「つかむ」「寄せる」「積み込む」などの林内作業を効率よくこなす頼もしい林業仕様機です。



仕様

型式	ZX50U-5B 林業仕様機		
	4柱キャノピ	キャブ	
機械質量	kg	5,120	5,250
ブームスイング角度	度	左80 / 右60	
シュー幅 鉄クローラ	mm	400	
接地圧	kPa(kgf/cm ²)	29.0 (0.30)	30.0 (0.31)
クローラ全幅およびブレード幅	mm	2,000	

〈注〉・単位は、国際単位(SI)による表示です。()内は、従来の単位表示を参考値として併記しました。
・機械質量はバケット、グラブ、ウインチを除いた時の値です。
・労働安全衛生規則(安衛則第36条第6号の2)に基づき、車両系木材、伐木など機械(ハーベスタ、プロセッサ、グラブソー、木材グラブなど)の運転には特別教育の受講が必要です。

装備品

	◎：標準仕様(変更可)	●：オプション
アタッチメント配管		
エキストラ配管(1系統)※1	◎	
AUXファンクションレバー(比例制御操作式)※2		●
流量切替装置	◎	
フロント		
1.38mアーム(4面補強付き)		●
1.69mアーム(4面補強付き)	◎	
運転席		
4柱キャノピ(ROPS/OPG:TOPガード対応)	◎	
運転席前ガード(縦横)	◎	
その他		
防塵ネット	◎	
ダブルエアエレメント	◎	
フラットフィンラジエータ、オイルクーラ	◎	
ホースプロテクタ	◎	
アタッチメントペダル	◎	

※1 電磁弁付きグラブ対応配管(ウインチ併用装着可)。操作は足元ペダル+各ATTメーカーのグリップとなります。
※2 電磁弁付きグラブとの併用装着はできません。

SPECIFICATIONS

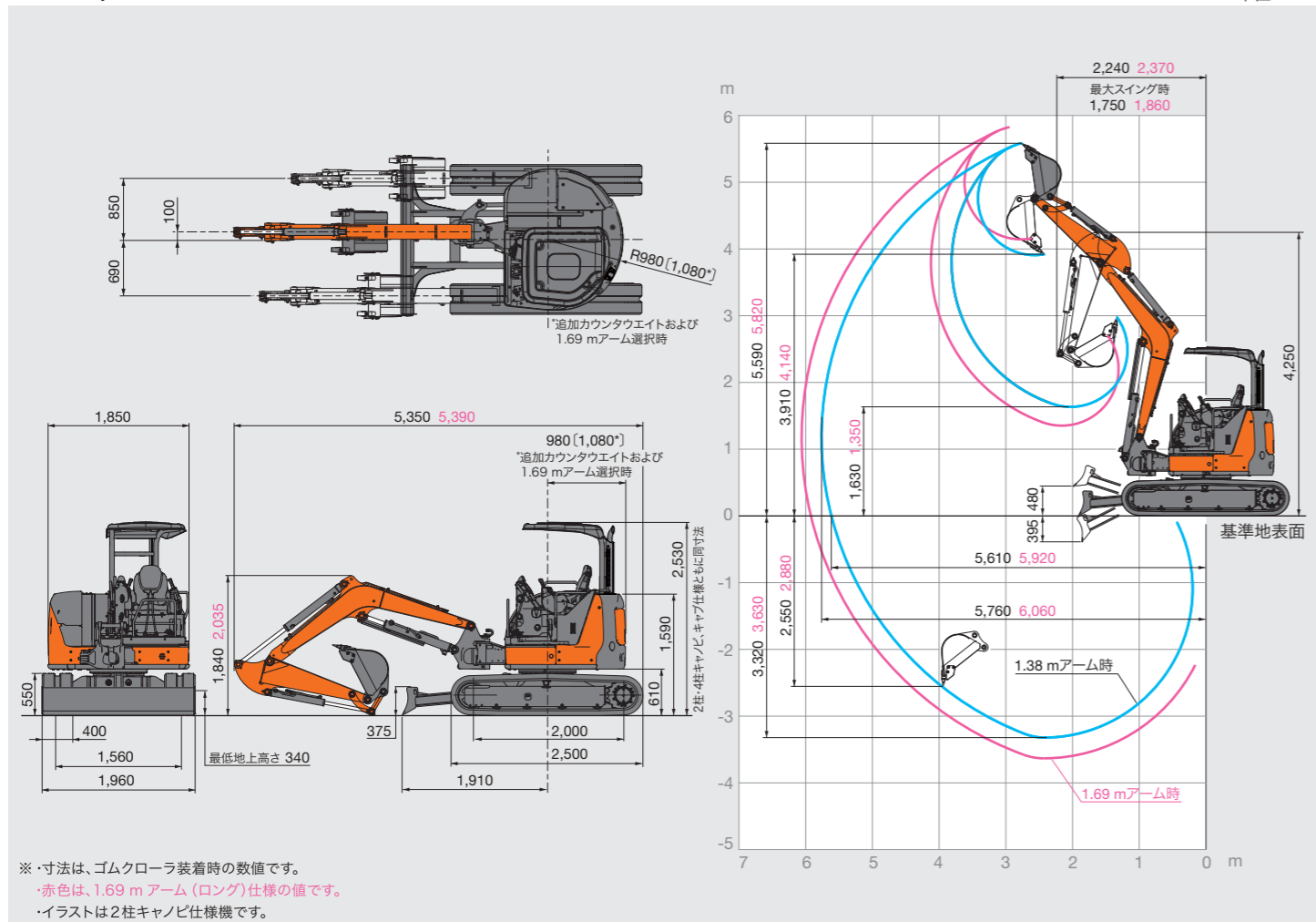
ZAXIS40U

仕様

型式	ZX40U-5B		
	2柱キャノピ	4柱キャノピ	キャブ
機械質量	kg 4,440	4,450	4,580
機体質量	kg 3,350	3,360	3,490
標準バケット容量 新 JIS / 旧 JIS	m ³ 0.14 / 0.13		
標準バケット幅 (サイドカット無し)	mm 600 (550)		
性能			
旋回速度	min ⁻¹ (rpm) 9.0 (9.0)		
走行速度 高 / 低	km/h 4.2 / 2.5		
登坂能力	% (度) 58 (30)		
最大掘削力 (バケット)	kN (kgf) 32.1 (3,270)		
エンジン			
名称	4TNV88C		
形式	水冷式 4 気筒直接噴射式 電子制御式ガバナ		
定格出力 ネット (JIS D0006)	kW/min ⁻¹ (PS/rpm) 27.1/2,400 (36.9/2,400)		
総行程容積	L (cc) 2.189 (2,189)		
油圧装置			
油圧ポンプ形式	可変容量斜板式 x1、歯車式 x1 (操作用)		
主リリーフ弁セット圧	MPa (kgf/cm ²) 24.5 (250)		
旋回油圧モータ形式	定容量斜板式 x1		
走行油圧モータ形式	可変容量斜板式 x2		
フロント			
ブームスイング角度	度 左 80 / 右 60		
足回り			
標準シュー幅 ゴムクローラ	mm 400		
接地圧	kPa (kgf/cm ²) 26 (0.26)	26 (0.27)	
クローラ全幅およびブレード幅	mm 1,960		
油類の容量			
燃料タンク容量 (軽油)	L 70		
作動油タンク容量	L 全量 56 (タンク基準レベル 42)		
特定特殊自動車排出ガス届出型式	日立 ZX40U-5B		
特定特殊自動車の車名および型式	日立 ZX40U-5B		

(注)バケット容量は、新JISと旧JISを併記しました。 ・単位は、国際単位系(SI)による表示です。()内は、従来の単位表示を参考値として併記しました。

寸法図 / 作業範囲図



※寸法は、ゴムクローラ装着時の数値です。
 ・赤色は、1.69 m アーム (ロング) 仕様の値です。
 ・イラストは 2 柱キャノピ仕様機です。

仕様パターン

	標準仕様	アタッチメント (ATT) 配管仕様		MLクレーン仕様		アタッチメント (ATT) 配管付き MLクレーン仕様	
		キャノピ仕様	キャブ仕様	キャノピ仕様	キャブ仕様	キャノピ仕様	キャブ仕様
ブーム	2.68 m ブーム	○	○	—	—	—	—
	2.68 m ブーム ATT 配管付き	—	—	○	○	—	—
	2.68 m ブーム MLクレーン	—	—	—	—	○	○
	2.68 m ブーム ATT 配管付き MLクレーン	—	—	—	—	○	○
	1.38 m アーム	○	○	—	—	—	—
アーム	1.38 m アーム ATT 配管付き	—	—	○	○	—	—
	1.38 m アーム MLクレーン	—	—	—	—	○	○
	1.38 m アーム ATT 配管付き MLクレーン	—	—	—	—	—	—
	1.69 m アーム	●	●	—	—	—	—
	1.69 m アーム ATT 配管付き	—	—	●	●	—	—
	1.69 m アーム MLクレーン	—	—	—	—	●	●
	1.69 m アーム ATT 配管付き MLクレーン	—	—	—	—	—	—
	2 面補強アーム	●	●	●	●	●	●
	4 面補強アーム	●	●	●	●	●	●
	バケット (幅はサイドカット含む)	0.10 m ³ フラットボトム (幅 450 mm)	●	●	●	●	●
0.11 m ³ フラットボトム (幅 500 mm)		●	●	●	●	●	●
0.13 m ³ フラットボトム (幅 550 mm)		●	●	●	●	●	●
0.14 m ³ フラットボトム (幅 600 mm)		○	○	○	○	○	○
0.16 m ³ フラットボトム (幅 650 mm)		●	●	●	●	●	●
0.17 m ³ フラットボトム (幅 700 mm)		●	●	●	●	●	●
底補強 (0.11 / 0.14 / 0.16 m ³ に対応)		●	●	●	●	●	●
底・側面補強 (0.11 / 0.14 / 0.16 m ³ に対応)		●	●	●	●	●	●
フック付き (0.11 / 0.14 / 0.16 m ³ に対応)		●	●	●	●	●	●
平爪付き (0.14 / 0.16 m ³ に対応)		●	●	●	●	●	●
シュー	400 mm ゴムクローラ	○	○	○	○	○	○
	400 mm 鉄クローラ	●	●	●	●	●	●
	400 mm バットクローラ	●	●	●	●	●	●
	400 mm ゴムバット	●	●	●	●	●	●
	カウンタウエイト	追加カウンタウエイト	●	●	●	●	●
標準ブレード		○	○	○	○	○	○
BOC ブレード		●	●	●	●	●	●
キャノピ	2 柱 TOPS/OPG キャノピ	○	○	○	○	○	○
	4 柱 ROPS/OPG キャノピ	●	●	●	●	●	●
キャブ	ROPS/OPG キャブ	—	○	—	○	—	○
	外気導入式ヒータ	—	○	—	○	—	○
	外気導入式エアコン	—	○	—	○	—	○
キー	H800 キー*1	●	●	●	●	●	●
	NS キー*1	○	○	○	○	○	○
	イモビライザキー	●	●	●	●	●	●
	テンキーロックシステム (*1 キーに対応)	●	●	●	●	●	●
	携帯通信付きテンキーロックシステム (情報コントローラ付き) (*1 キーに対応)	●	●	●	●	●	●
レバー	JIS 操作レバー方式	○	○	○	○	○	○
	日立操作レバー方式	●	●	●	●	●	●
	セレクトレバー式マルチレバー (4way)	●	●	●	●	●	●
走行	走行速度切替えスイッチ (ブレードレバー)	○	○	○	○	○	○
	走行速度切替えペダル	●	●	●	●	●	●
マフラ	上向きマフラ	—	○	—	○	—	○
	上向きマフラ (ロング)	○	○	○	○	○	○
運転席装備品	AM/FM ラジオ	—	●	—	●	—	●
	アームレスト	●	●	●	●	●	●
	シートヒータ	●	●	●	●	●	●
	サスペンションシート (キャブは布表皮)	●	●	●	●	●	●
	巻き込みシートベルト	●	●	●	●	●	●
	バケットシリンダガード	●	●	●	●	●	●
その他	走行ペダル	●	●	●	●	●	●
	室内予備電源 (12 V)	●	●	●	●	●	●
	ダブルエアエレメント	●	●	●	●	●	●
	防塵ネット (ラジエータ前ネット)	●	●	●	●	●	●
	フラットフィンラジエータ・オイルクーラ	● (受注対応)	● (受注対応)	● (受注対応)	● (受注対応)	● (受注対応)	● (受注対応)
	走行警報装置	●	●	●	●	●	●
	増設ライト	● (4柱のみ)	●	● (4柱のみ)	●	● (4柱のみ)	●
	オートアイドリングストップ	●	●	●	●	●	●
	アキュムレータ	●	●	●	●	●	●
	ホースプロテクタ	●	●	●	●	●	●
	自動給油ポンプ	●	●	●	●	●	●
	チルトデバイス	●	●	●	●	●	●
	作動油タンクキャブカバー	●	●	●	●	●	●
高性能フルフローフィルタ	●	●	●	●	●	●	
寒冷地仕様バッテリー (130E41L)	●	●	●	●	●	●	

標準装備品

油圧システム	安全装置	キャブ仕様の装備品	その他装備
・油圧パイロット式操作レバー ・旋回駐車ブレーキ ・走行駐車ブレーキ ・高速走行時自動変速システム ・オートアイドル	・TOPS/OPG (TOPガード) 対応 2 柱キャノピ ・ROPS/OPG (TOPガード) 対応 4 柱キャノピ、キャブ ・ニュートラルエンジンスタート ・シートベルト・ロックレバー ・ファンガード ・前面強化ガラス (キャブ仕様) ・キャブ脱出用ハンマ (キャブ仕様) ・後方ミラー (4 柱キャノピ、キャブ仕様)	・前面プルアップウィンドウ ・スライド窓 (右窓) ・外気導入式ヒータ ・ウインドウォッシュ付きワイパ ・ルームライト	・特定特殊自動車排出ガス基準適合エンジン ・国土交通省超低騒音型建設機械指定機 ・ラジエータ/オイルクーラの並列配置 ・作業機ハロゲンライト ・フロアゴムマウント ・リクライニングシート ・フロアマット ・ドリンクホルダ ・工具箱 ・上向きマフラ

ホウバケット適合表

容量 m ³	幅 mm	1.38 m 標準アーム	1.69 m ロングアーム
0.10	450 [400]	○	○
0.11	500 [450]	○	○
0.13	550 [500]	○	○
0.14	600 [550]	○	○
0.16	650 [600]	□	□
0.17	700 [650]	□	□

(注)バケット容量は、新JIS表記です。 [] 内は、サイドカットを除いた数値です。

SPECIFICATIONS

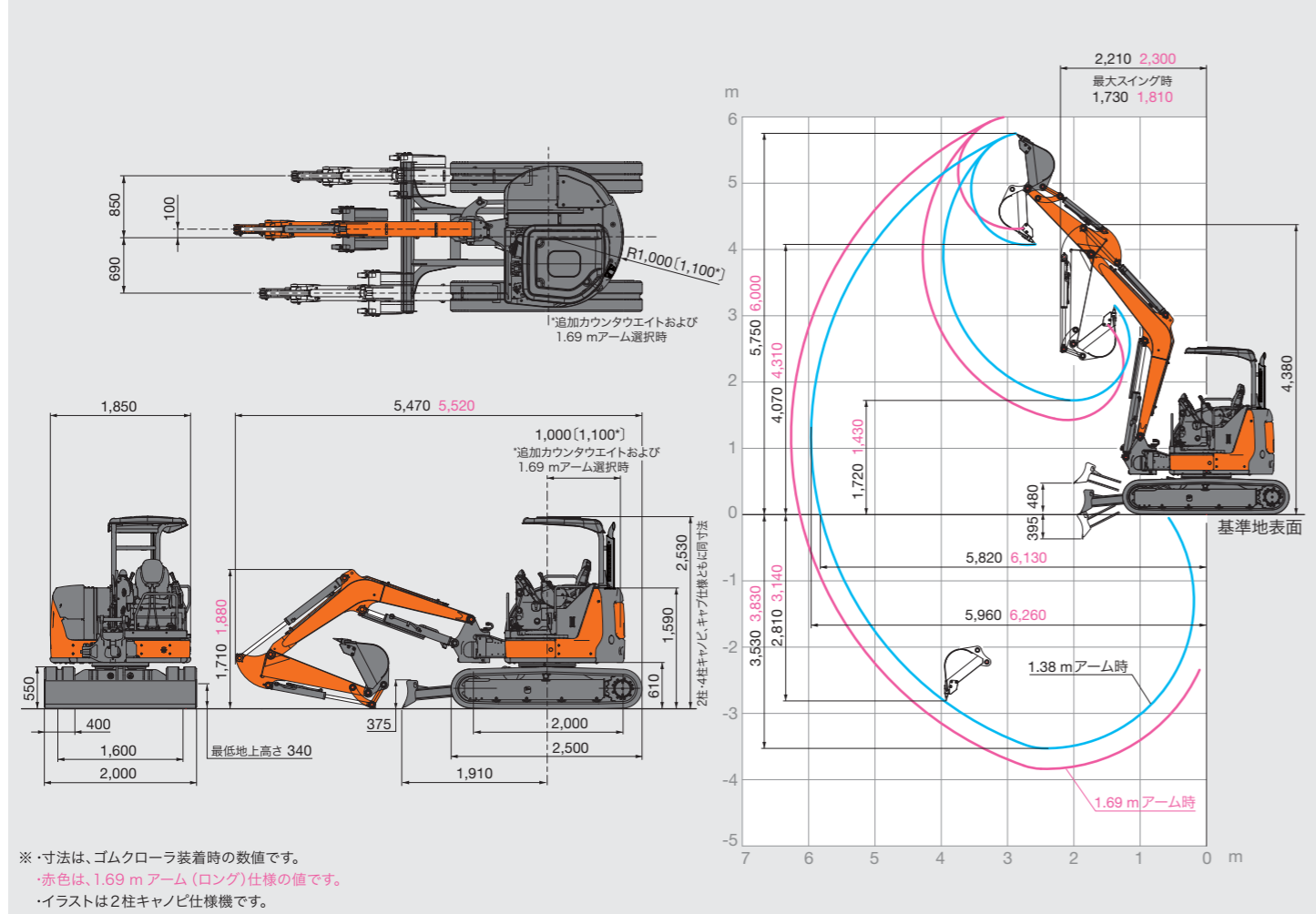
ZAXIS50U

仕様

型式	ZX50U-5B		
	2柱キャノピ	4柱キャノピ	キャブ
機械質量	kg 4,780	4,790	4,920
機体質量	kg 3,670	3,680	3,810
標準バケット容量 新 JIS / 旧 JIS	m ³ 0.16 / 0.14		
標準バケット幅 (サイドカッタ無し)	mm 650 (600)		
性能			
旋回速度	min ⁻¹ (rpm) 9.0 (9.0)		
走行速度 高 / 低	km/h 4.2 / 2.5		
登坂能力	% (度) 58 (30)		
最大掘削力 (バケット)	kN (kgf) 36.8 (3,750)		
エンジン			
名称	4TNV88C		
形式	水冷式 4 気筒直接噴射式 電子制御式ガバナ		
定格出力 ネット (JIS D0006)	kW/min ⁻¹ (PS/rpm) 27.1/2,400 (36.9/2,400)		
総行程容積	L (cc) 2,189 (2,189)		
油圧装置			
油圧ポンプ形式	可変容量斜板式 x1、歯車式 x1 (操作用)		
主リリーフ弁セット圧	MPa (kgf/cm ²) 24.5 (250)		
旋回油圧モータ形式	定容量斜板式 x1		
走行油圧モータ形式	可変容量斜板式 x2		
フロント			
ブームスイング角度	度 左 80 / 右 60		
足回り			
標準シュー幅 ゴムクローラ	mm 400		
接地圧	kPa (kgf/cm ²) 27 (0.28)	28 (0.29)	
クローラ全幅およびブレード幅	mm 2,000		
油類の容量			
燃料タンク容量 (軽油)	L 70		
作動油タンク容量	L 全量 56 (タンク基準レベル 42)		
特定特殊自動車排出ガス届出型式	日立 ZX50U-5B		
特定特殊自動車の車名および型式	日立 ZX50U-5B		

(注)バケット容量は、新JISと旧JISを併記しました。 ・単位は、国際単位系(SI)による表示です。()内は、従来の単位表示を参考値として併記しました。

寸法図 / 作業範囲図



仕様パターン

	標準仕様	アタッチメント (ATT) 配管仕様		MLクレーン仕様		アタッチメント (ATT) 配管付き MLクレーン仕様	
		キャノピ仕様	キャブ仕様	キャノピ仕様	キャブ仕様	キャノピ仕様	キャブ仕様
ブーム	2.85 m ブーム	○	○	—	—	—	—
	2.85 m ブーム ATT 配管付き	—	—	○	○	—	—
	2.85 m ブームMLクレーン	—	—	—	○	○	—
	2.85 m ブーム ATT 配管付きMLクレーン	—	—	—	—	—	○
	1.38 m アーム	○	○	—	—	—	—
アーム	1.38 m アーム ATT 配管付き	—	—	○	○	—	—
	1.38 m アームMLクレーン	—	—	—	○	○	—
	1.38 m アーム ATT 配管付きMLクレーン	—	—	—	—	—	○
	1.69 m アーム	●	●	—	—	—	—
	1.69 m アーム ATT 配管付き	—	—	●	●	—	—
	1.69 m アームMLクレーン	—	—	—	●	●	—
	1.69 m アーム ATT 配管付きMLクレーン	—	—	—	—	—	●
	2面補強アーム	●	●	●	●	●	●
	4面補強アーム	●	●	●	●	●	●
	バケット (幅はサイドカッタ含む)	0.10 m ³ フラットボトム (幅 450 mm)	●	●	●	●	●
0.11 m ³ フラットボトム (幅 500 mm)		●	●	●	●	●	●
0.13 m ³ フラットボトム (幅 550 mm)		●	●	●	●	●	●
0.14 m ³ フラットボトム (幅 600 mm)		●	●	●	●	●	●
0.16 m ³ フラットボトム (幅 650 mm)		○	○	○	○	○	○
0.17 m ³ フラットボトム (幅 700 mm)		●	●	●	●	●	●
底補強 (0.11 / 0.14 / 0.16 m ³ に対応)		●	●	●	●	●	●
底・側面補強 (0.11 / 0.14 / 0.16 m ³ に対応)		●	●	●	●	●	●
フック付き (0.11 / 0.14 / 0.16 m ³ に対応)		●	●	●	●	●	●
平爪付き (0.14 / 0.16 m ³ に対応)		●	●	●	●	●	●
フック付き在物 A リンク		●	●	●	●	●	●
シュー	400 mm ゴムクローラ	○	○	○	○	○	○
	400 mm 鉄クローラ	●	●	●	●	●	●
	400 mm バッククローラ	●	●	●	●	●	●
	400 mm ゴムパット	●	●	●	●	●	●
	追加カウンタウエイト	●	●	●	●	● (◎ 1.69 mアーム)	● (◎ 1.69 mアーム)
ブレード	標準ブレード	○	○	○	○	○	○
	BOC ブレード	●	●	●	●	●	●
キャノピ	2 柱 TOPS/OPG キャノピ	○	—	○	—	○	—
	4 柱 ROPS/OPG キャノピ	●	—	●	—	●	—
キャブ	ROPS/OPG キャブ	—	○	—	○	—	○
	外気導入式ヒータ	—	○	—	○	—	○
キー	外気導入式エアコン	—	●	—	●	—	●
	H800 キー*1	●	●	●	●	●	●
	NS キー*1	○	○	○	○	○	○
	イモビライザキー	●	●	●	●	●	●
	デンキーロックシステム (*1 キーに対応)	●	●	●	●	●	●
レバー	携帯通信付きデンキーロックシステム (情報コントロール付き) (*1 キーに対応)	●	●	●	●	●	●
	JIS 操作レバー方式	○	○	○	○	○	○
	日立操作レバー方式	●	●	●	●	●	●
走行	セレクト/バルブ式マルチレバー (4way)	●	●	●	●	●	●
	走行速度切替スイッチ (ブレードレバー)	○	○	○	○	○	○
マフラ	走行速度切替ペダル	●	●	●	●	●	●
	上向きマフラ	—	○	—	○	—	○
運転席装備品	上向きマフラ (ロング)	○	○	○	○	○	○
	AM/FM ラジオ	—	—	—	—	—	●
	アームレスト	●	●	●	●	●	●
	シートヒータ	—	—	—	—	—	●
	サスペンションシート (キャブは布表皮)	●	●	●	●	●	●
	巻込み式シートベルト	●	●	●	●	●	●
	バケットシリングガード	●	●	●	●	●	●
	走行ペダル	●	●	●	●	●	●
	室内予備電源 (12 V)	●	●	●	●	●	●
	ダブルエアエレメント	●	●	●	●	●	●
その他	防塵ネット (ラジエータ前ネット)	●	●	●	●	●	●
	フラットフィンラジエータ・オイルクーラ	● (受注対応)	● (受注対応)	● (受注対応)	● (受注対応)	● (受注対応)	● (受注対応)
	走行警報装置	●	●	●	●	●	●
	増設ライト	● (4柱のみ)	●	● (4柱のみ)	●	● (4柱のみ)	●
	オートアイドリングストップ	●	●	●	●	●	●
	アキュムレータ	●	●	●	●	●	●
	ホースプロテクタ	●	●	●	●	●	●
	自動給油ポンプ	●	●	●	●	●	●
	チルトデバイス	●	●	●	●	●	●
	作動油タンクキャップカバー	●	●	●	●	●	●
高精度フルフローフィルタ	●	●	●	●	●	●	
寒冷地仕様バッテリー (130E41L)	●	●	●	●	●	●	

標準装備品

油圧システム	安全装置	キャブ仕様の装備品	その他装備
・油圧パイロット式操作レバー ・旋回駐車ブレーキ ・走行駐車ブレーキ ・高速走行時自動変速システム ・オートアイドル	・TOPS/OPG (TOPガード) 対応 2柱キャノピ ・ROPS/OPG (TOPガード) 対応 4柱キャノピ、キャブ ・ニュートラルエンジンスタート ・シートベルト・ロックレバー ・ファンガード ・前面強化ガラス (キャブ仕様) ・キャブ脱出用ハンマ (キャブ仕様) ・後方ミラー (4柱キャノピ、キャブ仕様)	・前面プルアップウィンドウ ・スライド窓 (右窓) ・外気導入式ヒータ ・ウインドウォッシャー付きワイパ ・ルームライト	・特定特殊自動車排出ガス基準適合エンジン ・国土交通省超低騒音型建設機械指定機 ・ラジエータ/オイルクーラの並列配置 ・作業機ハロゲンライト ・フロアゴムマウント ・リクライニングシート ・フロアマット ・ドリンクホルダ ・工具箱 ・上向きマフラ

ホウバケット適合表

容量 m ³	幅 mm	1.38 m 標準アーム	1.69 m ロングアーム
0.10	450 [400]	○	○
0.11	500 [450]	○	○
0.13	550 [500]	○	○
0.14	600 [550]	○	○
0.16	650 [600]	○	○
0.17	700 [650]	○	○

(注)バケット容量は、新JIS表記です。・[]内は、サイドカッタを除いた数値です。

多彩なオプション品を用意

MEMO

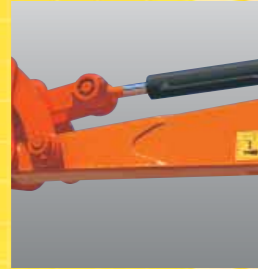
ZA/XIS40U / ZA/XIS50U

特に要望が多いアイテムに集約し、
シンプルなパックにリニューアル
「NEW レンタルパック」の基本装備

セレクトバルブ式マルチレバー(4way)



4面補強付きアーム



側面、底面補強バケット



盗難予防装置

テンキーロックシステムまたはイモビライザーどちらかの選択となります。

テンキーロックシステム



イモビライザーキー(電子キー)



お勧めオプション



作動油タンクキャップカバー



ホースプロテクタ



バケットシリンダガード



室内予備電源 (DC12 V)



アームレスト



アタッチメント配管



アタッチメントペダル



BOCブレード
(Bolt-On Cutting edge 付き)



フック付き缶物Aリンク



パットクローラシュー



追加カウンタウエイト



防塵ネット



巻き込み式シートベルト



シートヒーター (ヒータ内蔵シート
キャンビ用)



走行ペダル



走行速度切替えペダル



オートアイドルストップ

解体・産廃作業向けお勧め装備 (受注対応)

フラットフィンラジエーター・
オイルクーラ*



*注: 国土交通省の超低騒音型・低騒音型建設機械ではありません。

※オプション品一覧は、15、17 ページを参考ください。

- カタログに記載した内容は、予告なく変更することがあります。機械の色および内装色は撮影、印刷インキの関係で実際の色とは異なって見えることがあります。
- 掲載写真は、オプション品を含んでいます。また、販売仕様と一部異なる場合があります。
- 機体質量3トン以上のバケットを装着した建設機械の運転には「車両系建設機械（整地・運搬・積み込み用・掘削用）運転技能講習修了証」の取得、機体質量3トン未満には「車両系建設機械（整地・運搬・積み込み用・掘削用）運転特別教育」の受講が必要です。
- 機体質量3トン以上のブレーカ、鉄骨切断機（鉄骨切断機、コンクリート圧砕機、解体用つかみ機）の運転には、「車両系建設機械（解体用）運転技能講習修了証」の取得、機体質量3トン未満には「車両系建設機械（解体用）運転特別教育」の受講が必要です。（平成25年7月1日、労働安全衛生規則改正による）
- 「ZAXIS」は、日立建機（株）の登録商標です。

日立建機株式会社

東京都台東区東上野 2-16-1 〒110-0015
営業本部 ☎ (03) 5826-8150
www.hitachicm.com/global/jp

日立建機日本株式会社

埼玉県草加市弁天 5-33-25 〒340-0004
営業本部 ☎ (048) 933-5509
japan.hitachi-kenki.co.jp



お近くの販売店および
教習所を検索できます。



正しい操作と、周囲への思いやりは、安全作業の第一歩です。
ご使用前に、必ず「取扱説明書」をよく読み、正しくお使いください。

お問い合わせは、お近くの日立建機販売店へ